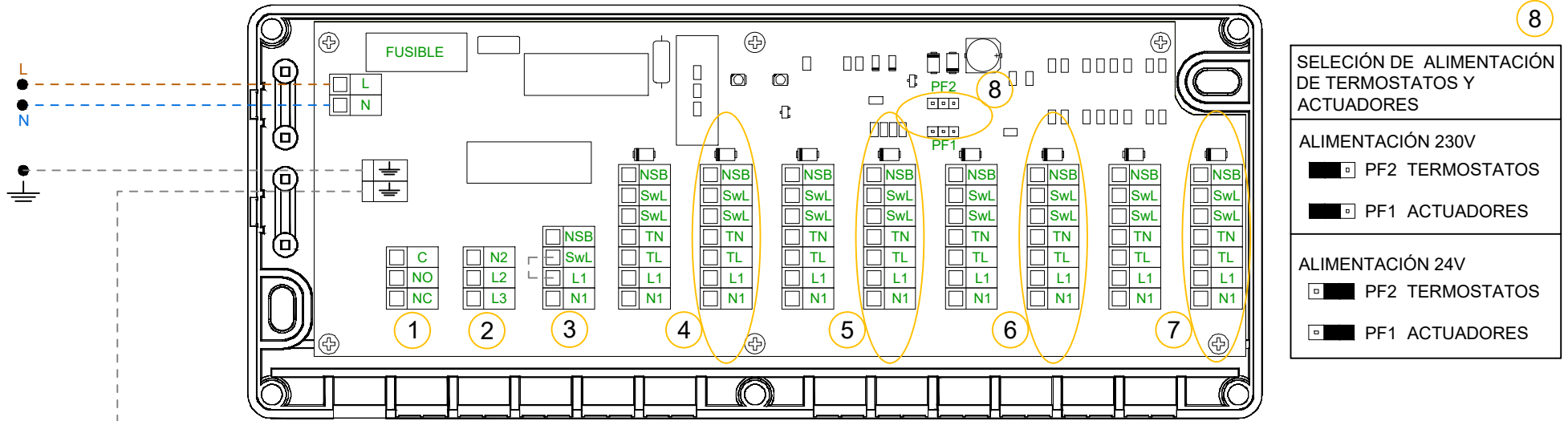
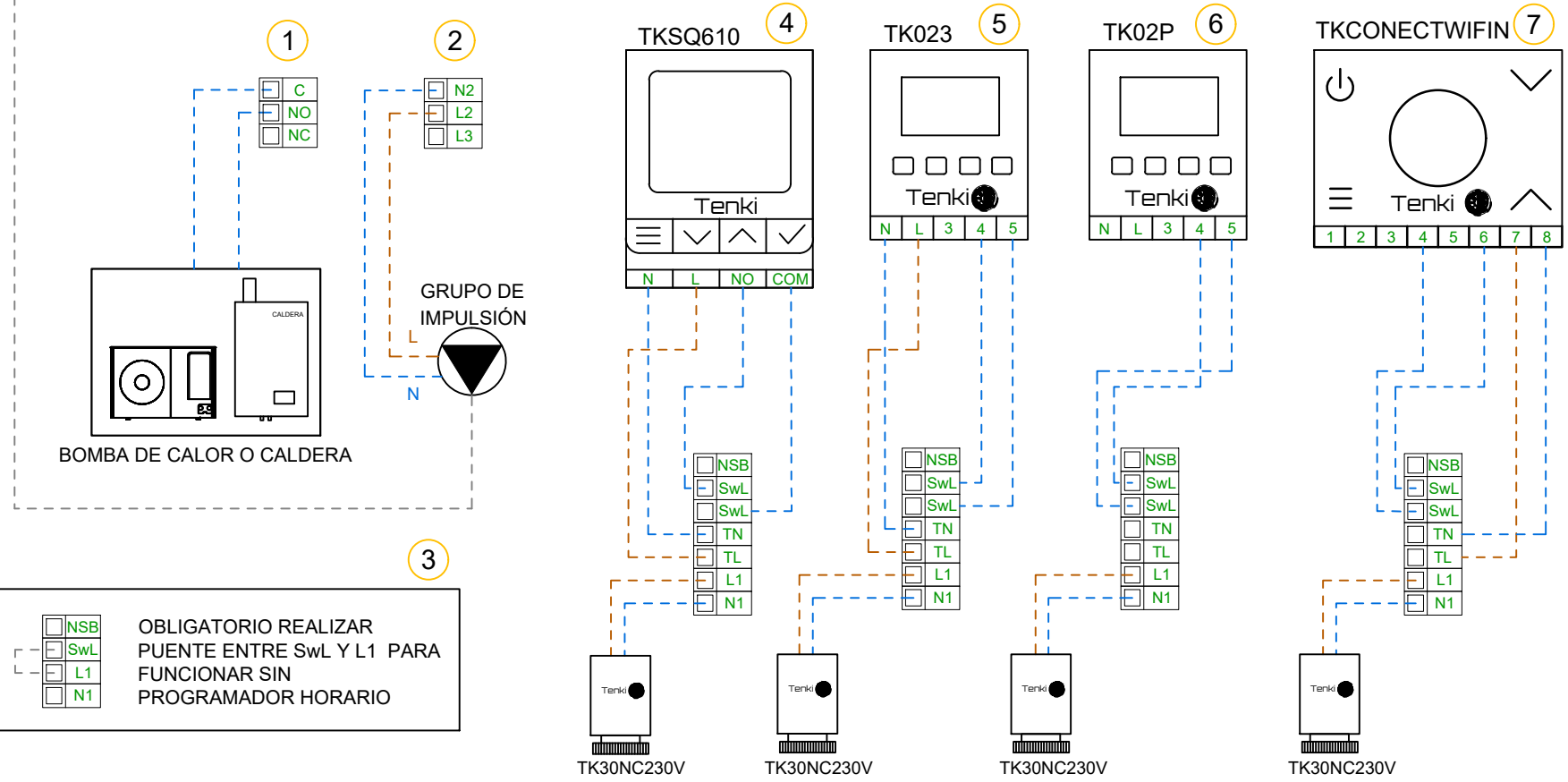


# TKCE8U



8

SELECCIÓN DE ALIMENTACIÓN DE TERMOSTATOS Y ACTUADORES	
ALIMENTACIÓN 230V	
<input checked="" type="checkbox"/> PF2	TERMOSTATOS
<input checked="" type="checkbox"/> PF1	ACTUADORES
ALIMENTACIÓN 24V	
<input type="checkbox"/> PF2	TERMOSTATOS
<input type="checkbox"/> PF1	ACTUADORES



3

<input checked="" type="checkbox"/> NSB	OBLIGATORIO REALIZAR PUENTE ENTRE SwL Y L1 PARA FUNCIONAR SIN PROGRAMADOR HORARIO
<input checked="" type="checkbox"/> SwL	
<input checked="" type="checkbox"/> L1	
<input checked="" type="checkbox"/> N1	

TK30NC230V    TK30NC230V    TK30NC230V    TK30NC230V