

TERMOSTATO DIGITAL A BATERÍA, PARA SISTEMAS DE CALEFACCIÓN / REFRIGERACIÓN

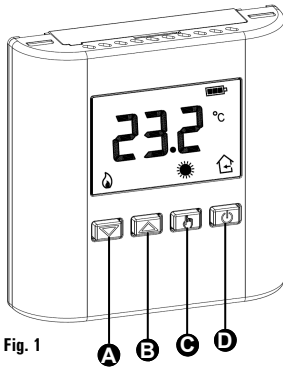


Fig. 1

DESCRIPCIÓN DE LOS MANDOS

LEYENDA:

A Botón multifunción '▽'

Normal funcionamiento

- Si se presiona una vez visualiza la temperatura de Set-point ajustada.
- Si se presiona repetidamente modifica las temperaturas de set-point (disminuyendo el valor).

En configuración

- Si se presiona una vez visualiza el parámetro ajustado.
- Si se presiona repetidamente modifica el parámetro seleccionado (disminuyendo el valor).

B Botón multifunción '△'

Normal funcionamiento

- Si se presiona una vez visualiza la temperatura de Set-point ajustada.
- Si se presiona repetidamente modifica las temperaturas de set-point (incrementando el valor).

En configuración

- Si se presiona una vez visualiza el parámetro ajustado.
- Si se presiona repetidamente modifica el parámetro seleccionado (incrementando el valor).

C Botón multifunción '⏸'

Normal funcionamiento

- Ajusta la modalidad de regulación: Comfort => Riduzione.
- Si se presiona por 10 segundos, accede a los parámetros usuario.

En configuración

- Entra en modificación del parámetro seleccionado.
- Sale de la modificación del parámetro seleccionado.

D Botón multifunción '⏻'

Normal funcionamiento

- Apaga el termostato activando la modalidad antihielo si activada (sólo en modalidad Calefacción).

En configuración

- Presionado una vez, sale de la modificación del parámetro seleccionado. Si se presiona 2 veces sale de la programación de parámetro usuario.

INDICACIONES DISPLAY

A continuación se indica el significado de los símbolos que pueden aparecer en el display:

| | |
|--|--|
| | Indicación del estado de carga de las baterías. |
| | Baterías descargadas; sustituir las baterías. |
| | Regulación de la temperatura en modalidad de Comfort. |
| | Regulación de la temperatura en modalidad de Reducción. |
| | Termostato apagado, modalidad OFF. |
| | Modalidad antihielo activo, el termostato regula en la temperatura de antihielo. |
| | Salida encendida modalidad calefacción. |
| | Salida encendida en modalidad refrigeración. |
| | El termostato está en estado de configuración. / El termostato visualiza la temperatura de set-point. |
| | El termostato visualiza la temperatura ambiente detectada por el sensor interno. |
| | El termostato visualiza la temperatura ambiente detectada por la sonda remota. |
| | La flecha '←' que parpadea, indica que la visualización de la temperatura está ubicada en la sonda interna, aunque quede el parámetro ajustado en la sonda remota. |

GENERALIDADES

Este dispositivo es un termostato digital a baterías para el control de la temperatura ambiente con la posibilidad de elegir entre varias regulaciones y relativas temperaturas de set-point: Comfort, Reducción, Off/Antihielo.

El dispositivo puede utilizarse en instalaciones de calefacción como así también en los de refrigeración.

El termostato cuenta con un amplio display retroiluminado para la visualización de todas las indicaciones funcionales y de la temperatura ambiente detectada.

La detección de la temperatura ambiente puede efectuarse por el sensor interno o bien por una sonda remota (opcional). Además el dispositivo ofrece la posibilidad de ajustar el valor de la temperatura de Antihielo y la regulación del Offset en el sensor interno y en la sonda remota.

PUESTA EN FUNCIÓN

En la primera puesta en función:

- Insertar las pilas respetando la polaridad indicada en el compartimento pertinente (ver párrafo 'INSERIMENTO/SUSTITUCIÓN BATERÍAS').

- Ajustar la modalidad de funcionamiento del termostato (parámetro usuario 'H-C'): Calefacción (ajustado en fábrica) o Refrigeración.

Ajuste modalidad de regulación

Las modalidades para regular la temperatura ambiente son 2 y pueden elegirse mediante la presión del botón '⏸'.

Comfort: el termostato regula la temperatura ambiente según la modalidad confort, generalmente es la temperatura deseada durante las horas diurnas.

Reducción: el termostato regula la temperatura ambiente según la modalidad de reducción, generalmente es la temperatura deseada durante las horas nocturnas.

Regulación temperatura de Confort y Reducción

Durante el normal funcionamiento el display visualiza la temperatura ambiente detectada y el icono relativo a la modalidad de regulación ajustada. Para visualizar la relativa temperatura de set-point ajustada presionar una vez uno de los botones '△' o '▽': el display visualiza la temperatura de set-point y el icono 'SET' (indica que se está visualizando la temperatura de set-point).

El icono 'SET' se enciende junto al icono '☀' que parpadea, indicando que el display está visualizando la temperatura de set-point 'Confort' o bien se puede encender también el icono '☾' que parpadea, indicando que el display está visualizando la temperatura de set-point 'Reducción'.

Presionando los botones '△' y '▽' se modifica la temperatura de set-point visualizada.

Presionando el botón '⏸' mientras el display está visualizando la temperatura de set-point 'Confort', el display pasa a visualizar el set-point 'Reducción'. Viceversa si el display estaba visualizando el set-point 'Reducción', presionado el botón '⏸' el display pasa a visualizar el set-point 'Confort'.

Presionando el botón '⏻' o bien después de algunos segundos de inactividad, el display vuelve a visualizar la temperatura ambiente detectada.

Nota: Normalmente, para tener una reducción nocturna, la temperatura de reducción deberá tener un valor inferior a la de confort.

Visualización temperatura

Durante el normal funcionamiento el display visualiza la temperatura ambiente detectada por el sensor interno, caracterizado por el icono '🏠', o bien la temperatura ambiente detectada por la sonda remota (si está conectada) señalada por el icono '🏠'.

Las temperaturas detectadas se visualizan corregidas por el valor de Offset ajustado.

Si el parámetro 'rEG' ha sido ajustado en 'Eht', pero la sonda remota no ha sido conectada o está dañada el display visualizará el icono '🏠' con la flecha '←' que parpadea indicando que la regulación de la temperatura ha sido automáticamente trasladada a la sonda interna, aunque quede el parámetro ajustado en 'Eht' (sonda externa).

Apagado - Función antihielo

Para desactivar el termostato presionar el botón '⏻'.

El display mostrará la palabra 'OFF' y el símbolo '⏻'.

Si el termostato ha sido ajustado en modalidad de calefacción estará activa la función antihielo y en el display aparecerá el símbolo '🛡'; en tal caso la temperatura ambiente se regulará según el valor ajustado para la temperatura antihielo (ver el

párrafo 'AJUSTE PARÁMETROS USUARIO).

Retroiluminación

El encendido de la retroiluminación del display se verifica después de la presión de cualquier botón. El apagado es automático después de 20 segundos de la última presión de un botón.

CARACTERÍSTICAS TÉCNICAS

| | |
|---------------------------|---|
| Alimentación: | 2 x 1,5V, pilas alcalinas (Tipo AAA) |
| Duración Baterías: | > 4 años |
| Apagado retroiluminación: | 20 segundos de la última presión confort: 5°C .. 40°C |
| Campo de regulación: | reducida: 5°C .. 40°C |

Sensor interno

| | |
|-----------------|---|
| Tipo de sensor: | NTC 10K0hm ± 1% @ 25°C |
| Range: | -9,9°C .. +50,0°C |
| Precisión: | ± 1,0°C |
| Resolución: | 0.1°C (0.0°C .. 50.0°C) 0.2°C (-9.9°C .. -0.1°C) |

Sonda remota (opcional)

| | |
|-----------------|---|
| Tipo de sensor: | NTC 10K0hm ± 1% @ 25°C |
| Range: | -9,9°C .. +50,0°C |
| Precisión: | ± 1,0°C |
| Resolución: | 0.1°C (0.0°C .. 50.0°C) 0.2°C (-9.9°C .. -0.1°C) |

Máxima longitud de los cables hacia el sensor remoto:

| | |
|--------------|---------------------------------------|
| 15 m | |
| Diferencial: | 0.0°C .. 5.0°C (Default 0.2°C) |
| Antihielo: | OFF / 0.0°C .. 25.0°C (Default 3.0°C) |

Offset sensor interno:

| | |
|-------------------------|---|
| ± 9.9°C (Default 0.0°C) | |
| Offset sonda remota: | ± 9.9°C (Default 0.0°C) |
| Tiempo de Muestreo: | 1 .. 30 minutos (Default 3 min.) |
| Capacidad contactos: | 5(1)A 250V ~ SPDT, Contactos libre de tensión |

Grado de protección:

| | |
|----------------------------|----|
| IP 30 | |
| Tipo de acción: | 1 |
| Grado de contaminación: | 2 |
| Categoría de sobretensión: | II |

Clase de protección contra descargas eléctricas:

| | |
|-------------------------------|---------|
| II | |
| Tensión impulsiva nominal: | 2500V |
| Índice de tracking (PTI): | 175 |
| Nombre de cycles manuales: | 50.000 |
| Número de ciclos automáticos: | 100.000 |

Clase del software:

| | |
|---|----------------------------------|
| A | |
| Tensión pruebas EMC: | 3V=== |
| Corriente pruebas EMC: | 55µA |
| Tolerancia distancia exclusión modo mal funcionamiento 'cortocircuito': | ± 0,15mm |
| Temperatura prueba esfera: | 75°C |
| Temp. de funcionamiento: | 0°C .. 40 °C |
| Temp. de almacenaje: | -10°C .. +50 °C |
| Límites de humedad: | 20% .. 80 % RH no condensable |

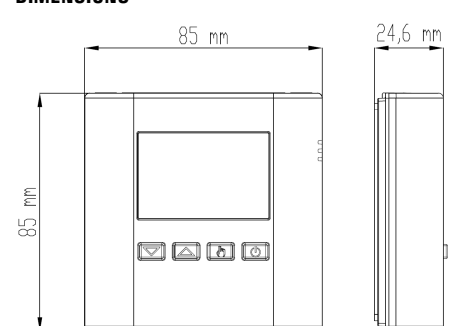
Caja:

| | |
|-----------|-------------------------|
| Material: | ABS V0 autoextinguible |
| Color: | Blanco seial (RAL 9003) |
| Fijación: | De pared. |

CLASIFICACIÓN SEGÚN EL REGLAMENTO 2013.811.EC

| | |
|--|----|
| Calse: | I |
| Contribución a la eficiencia energética: | 1% |

DIMENSIONS



AJUSTE PARÁMETRO USUARIO

Para entrar en la regulación de los parámetros del termostato, proceder como se indica:

1. Tener presionado por más de 10 segundos el botón '⌂'; el display visualizará el icono 'SET' y el primer parámetro usuario 'AFr'.
2. Presionar los botones '△' y '▽' para desplazarse entre los parámetros usuario:
Ajuste Antihielo 'AFr'
Ajuste Offset del sensor interno 'OFS1'
Ajuste Offset de la sonda remota 'OFS2'
Ajuste Sonda de regulación 'rEG'
Ajuste Diferencial 'HYS'
Ajuste Calefacción / Refrigeración 'H-C'
Ajuste Tiempo de Muestreo 't-SA'
Ajuste datos de Default 'dFlt'
3. Presionar el botón '⌂' para entrar en modificación del parámetro seleccionado, el display visualizará el icono 'SET' que parpadea.
4. Configurar los datos relativos a cada parámetro, como se ilustra a continuación.
5. Presionar el botón '⌂' para salir de la modificación del parámetro seleccionado; cada modificación se memoriza automáticamente.
6. Para salir de la programación de los parámetros usuarios, presionar el botón '⏏' confirmando las modificaciones efectuadas o bien esperar 10 segundos sin presionar ningún botón.

'AFr' AJUSTE DIFERENCIAL

La función de Antihielo permite seleccionar una temperatura mínima que se mantiene cuando el termostato está apagado, para preservar el ambiente y la instalación cuando la temperatura ambiente baja por debajo del valor ajustado.

El dispositivo sale de fábrica con el antihielo ajustado a +6°C.

ATENCIÓN: La función está activa sólo si el dispositivo ha sido ajustado en modalidad Calefacción.

Para regular la temperatura de Antihielo realizar las siguientes operaciones:

1. Seleccionar el parámetro 'AFr' y presionar el botón '⌂'.
2. El display visualiza la temperatura de Antihielo precedentemente ajustada.
3. Presionar los botones '△' et '▽' para modificar el valor (comprendido entre OFF, 0,5°C..25°C); cada modificación se memoriza automáticamente.
4. Presionar el botón '⌂' para salir de la modificación del parámetro seleccionado. Para salir de la programación de los parámetros usuarios presionar el botón '⏏' o bien esperar 10 segundos sin presionar ningún botón.

'OFS1' AJUSTE OFFSET DEL SENSOR INTERNO

Mediante este parámetro es posible corregir la temperatura detectada por el sensor interno, ±9,9°C, para corregir eventuales errores sistemáticos de lectura debidos a un eventual posicionamiento del termostato en zonas no aptas a detectar la temperatura ambiente.

El dispositivo sale de fábrica con el Offset ajustado a 0.0°C.

Para regular la temperatura de Offset del sensor interno realizar las siguientes operaciones:

1. Seleccionar el parámetro 'OFS1' y presionar el botón '⌂'.
2. El display visualiza la temperatura de Offset precedentemente ajustada.
3. Presionar los botones '△' et '▽' para modificar el valor (comprendido entre -9.9°C .. +9.9°C); cada modificación es memorizada automáticamente.
4. Presionar el botón '⌂' para salir de la modificación del parámetro seleccionado. Para salir de la programación de los parámetros usuarios presionar el botón '⏏' o bien esperar 10 segundos sin presionar ningún botón.

'OFS2' AJUSTE OFFSET DE LA SONDA REMOTA

Mediante este parámetro es posible corregir la temperatura detectada por la sonda remota, de ±9,9°C, para corregir eventuales errores sistemáticos de lectura debidos a un eventual posicionamiento de la sonda remota en zonas no aptas a detectar la temperatura ambiente.

El dispositivo sale de fábrica con Offset ajustado en 0.0°C.

Para regular la temperatura de Offset de la sonda remota realizar las siguientes operaciones:

1. Seleccionar el parámetro 'OFS2' y presionar el botón '⌂'.
2. El display visualiza la temperatura de Offset precedentemente ajustada.
3. Presionar los botones '△' et '▽' para modificar el valor (comprendido entre -9.9°C .. +9.9°C); cada modificación es memorizada automáticamente.
4. Presionar el botón '⌂' para salir de la modificación del parámetro seleccionado. Para salir de la programación de los parámetros usuarios presionar el botón '⏏' o bien esperar

10 segundos sin presionar ningún botón.

ATENCIÓN: La función está activa sólo si el parámetro 'rEG' está ajustado en 'EHT'.

'rEG' AJUSTE SONDA DE REGULACIÓN

En este parámetro se define si la sonda que se debe usar para la regulación de la temperatura ambiente es la interna al termostato o bien la remota conectada al conector (E) de Fig. 10.

El dispositivo sale de fábrica ajustado en sonda interna (Int).

Para ajustar este parámetro realizar las siguientes operaciones:

1. Seleccionar el parámetro 'rEG' y presionar el botón '⌂'.
2. El display visualiza 'Int' o bien 'EHT'.
3. Presionar los botones '△' y '▽' para modificar el valor (Int: sensor interno - EHT: sonda remota); cada modificación se memoriza automáticamente.
4. Presionar el botón '⌂' para salir de la modificación del parámetro seleccionado. Para salir de la programación de los parámetros usuarios presionar el botón '⏏' o bien esperar 10 segundos sin presionar ningún botón.

ATENCIÓN: Si la sonda de regulación está ajustada en la sonda externa 'EHT', en caso de rotura o ausencia de la sonda, la regulación de la temperatura será trasladada automáticamente a la sonda interna, aunque el parámetro quede ajustado en 'EHT'.

'HYS' AJUSTE DIFERENCIAL

El ajuste de este parámetro permite definir la histéresis, en °C, que se aplica en el termostato.

El dispositivo sale de la fábrica con el diferencial ajustado a 0,2°C.

ATENCIÓN: La modificación de este parámetro debe efectuarse por personal cualificado, en cuanto un valor inapropiado puede ser causa de funcionamientos anómalos.

Para regular el diferencial realizar las siguientes operaciones:

1. Seleccionar el parámetro 'HYS' y presionar el botón '⌂'.
2. El display visualiza el valor de la histéresis precedentemente ajustado.
3. Presionar los botones '△' y '▽' para modificar el valor (comprendido entre 0.0°C .. 5.0°C); cada modificación se memoriza automáticamente.
4. Presionar el botón '⌂' para salir de la modificación del parámetro seleccionado. Para salir de la programación de los parámetros usuarios presionar el botón '⏏' o bien esperar 10 segundos sin presionar ningún botón.

'H-C' AJUSTE CALEFACCIÓN/REFRIGERACIÓN

Este ajuste permite invertir la lógica de funcionamiento del relé según se esté pilotando un dispositivo de calefacción o de refrigeración.

ATENCIÓN: El termostato sale de fábrica ajustado en modalidad calefacción.

Para modificar la lógica de funcionamiento debe realizarse el siguiente procedimiento:

1. Seleccionar el parámetro 'H-C' y presionar el botón '⌂'.
2. El display visualiza la modalidad de regulación corriente.
3. Presionar los botones '△' y '▽' para seleccionar la modalidad de regulación deseada (HEAt: Calefacción - COOL: Refrigeración); cada modificación se memoriza automáticamente.
4. Presionar el botón '⌂' para salir de la modificación del parámetro seleccionado. Para salir de la programación de los parámetros usuarios presionar el botón '⏏' o bien esperar 10 segundos sin presionar ningún botón.

ATENCIÓN

Durante el normal funcionamiento, la activación del relé en modalidad de calefacción se señala con el icono '🔥' encendido mientras al contrario, la activación del relé en modalidad de refrigeración se señala con el icono '❄️' encendido.

't-SA' AJUSTE TIEMPO DE MUESTREO

Este parámetro permite definir el tiempo de muestreo (en minutos) del termostato, para optimizar la duración de las baterías.

Es decir que el termostato detectará la temperatura ambiente lo ajustado en el parámetro y de consecuencia, decidirá la activación o desactivación del relé.

Si el tiempo de muestreo es más breve, aumentan los consumos, debidos a los continuos encendidos y apagados del relé, y por consiguiente disminuirá la duración de las baterías.

El dispositivo sale de fábrica con el parámetro ajustado en 3 minutos.

Para ajustar el tiempo de muestreo, realizar las siguientes operaciones:

1. Seleccionar el parámetro 't-SA' y presionar el botón '⌂'.
2. El display visualiza el tiempo de muestreo precedentemente ajustado.
3. Presionar los botones '△' y '▽' para modificar el valor

(comprendido entre 1 .. 30 minutos); cada modificación se memoriza automáticamente.

4. Presionar el botón '⌂' para salir de la modificación del parámetro seleccionado. Para salir de la programación de los parámetros usuarios presionar el botón '⏏' o bien esperar 10 segundos sin presionar ningún botón.

'dFlt' AJUSTE DATOS DE DEFAULT

Mediante este parámetro es posible efectuar el reset de los parámetros usuario para llevar todos los parámetros a los valores de default ajustados en fábrica.

Proceder como sigue:

1. Seleccionar el parámetro 'dFlt' y presionar el botón '⌂'; el dispositivo ajusta automáticamente los datos de default y el display visualiza la palabra 'dF-'.
2. Presionar nuevamente el botón '⌂' o bien esperar 20 segundos sin presionar ningún botón.
3. El display mostrará la palabra 'OFF'.
4. El termostato está desactivado; para activar el termostato presionar el botón '⏏'.

ATENCIÓN!

El ajuste de los Datos de Default llevará a cero todos los ajustes hechos por el usuario, por ejemplo Verano/ Inverno, Set-Point y todos los otros datos programables.

SENSOR NTC EXTERNO

El termostato posee un ingreso para la conexión de un sensor NTC externo (opcional) además del sensor interno.

El sensor externo puede usarse para controlar la temperatura ambiente en el caso que el termostato deba instalarse en una posición no apta al control de la temperatura ambiente.

Si la instalación prevé el montaje con sonda a distancia, es necesario ajustar correctamente el parámetro 'rEG' y conectar una sonda de tipo NTC de 10 KOhm a 25°C al conector JST 2 polos, (E) de Fig. 10.

En caso de duda sobre el tipo de sonda que se debe conectar se ruega consultar el constructor.

El termostato sale de fábrica predispuerto para el funcionamiento con sonda interna.

INSERCIÓN / SUSTITUCIÓN BATERÍAS

El display muestra constantemente el estado de carga de las baterías mediante el símbolo '🔋'.

La carga de las baterías es máxima si al interno del símbolo los tres indicadores de nivel están encendidos.

Al contrario las baterías están descargadas y deben sustituirse cuando el símbolo aparece completamente vacío '🔋'.

Si el display muestra la palabra 'bAtt' que parpadea, significa que las baterías están descargadas para permitir el funcionamiento del termostato.

Para la sustitución proceder como se indica:

1. Con la ayuda de un destornillador plano, extraer el contenedor porta baterías (Fig. 2 y 3).
2. Extraer las pilas eventualmente haciendo leva con un utensilio.
3. Inserir las nuevas pilas que deben ser alcalinas de 1.5V tipo AAA.
4. Inserir nuevamente el contenedor porta baterías en el termostato, presionando hasta el fondo, Fig. 12.
El termostato se enciende automáticamente.

GARANTÍA

En la óptica de un continuo desarrollo de los propios productos, el fabricante, se reserva el derecho de aportar modificaciones a los datos técnicos y prestaciones sin previo aviso. El consumidor está garantizado contra defectos de conformidad del producto según la Directiva Europea 1999/44/EC y con el documento sobre la política del constructor. A pedido del cliente se encuentra disponible en el negocio vendedor el texto completo de la garantía.

INSTALACIÓN



ATENCIÓN!

- Para una correcta regulación de la temperatura ambiente se aconseja instalar el termostato lejos de fuentes de calor, corrientes de aire o de paredes particularmente frías (peuntes térmicos). Cuando se usa el sensor remoto para adquirir la temperatura ambiente, esta nota debe aplicarse a la sonda y no al termostato.
- La conexión con un sensor remoto debe efectuarse usando cables con sección de al menos 1,5 mm² y no más largos de 15 m. No usar las mismas canaletas para el cableado de la señal del sensor y para la tensión de red.
- Si la carga pilotada por el relé del termostato funciona con tensión de red, es necesario que la conexión se haga mediante un interruptor omnipolar conforme a las normas vigentes y con distancia de apertura de los contactos de al menos 3 mm en cada polo.
- La instalación y la conexión eléctrica deben ser realizadas por personas cualificadas y en conformidad con las leyes vigentes.
- Antes de efectuar cualquier conexión asegurarse que la red eléctrica esté desconectada.

La instalación del dispositivo está prevista para el montaje en cajas de derivación para empotrar (o de pared) estándar de dos módulos o bien directamente en la pared utilizando los tacos en dotación.

Para instalar el dispositivo realizar las siguientes operaciones:

- 1 Extraer el contenedor porta baterías: insertar la punta de un destornillador plano en la ranura y levantar el contenedor como se indica en la figura 2 y 3.

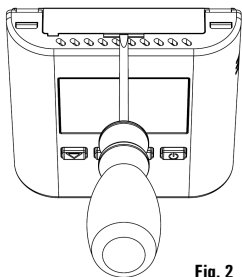


Fig. 2

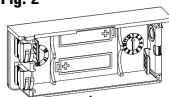


Fig. 3

- 2 Empujar, con la ayuda de un destornillador, la lengüeta plástica situada en la rejilla ubicada en el lado izquierdo, hasta levantar levemente la tapa (Fig. 4).

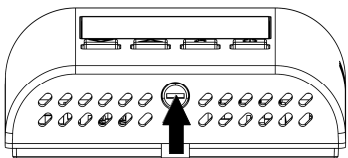


Fig. 4

- 3 Girar la tapa ejercitando una ligera presión hasta extraerla completamente (Fig. 5).

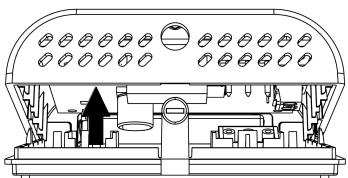


Fig. 5

- 4 Fijar la base directamente a la pared o en una caja de derivación de 2 módulos mediante los orificios de los tornillos con distancia entre ejes de 60 mm prestando atención a pasar los cables en la ranura como indica la Fig. 6.

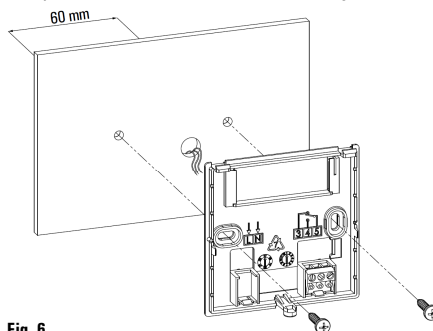


Fig. 6

- 5 Realizar las conexiones eléctricas, siguiendo los esquemas de conexión de Fig. 7 y 8.

--- : Aislamiento reforzado

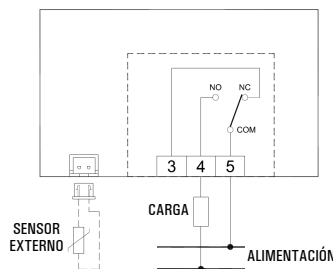


Fig. 7

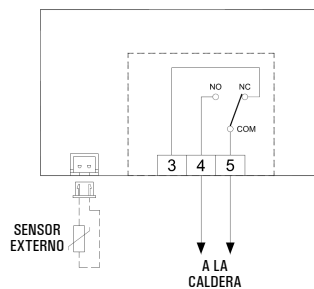


Fig. 8

La carga va conectada a la bornera 'E' indicada en Fig. 9. Conectar la eventual sonda remota al conector 'F' indicado en Fig. 10.

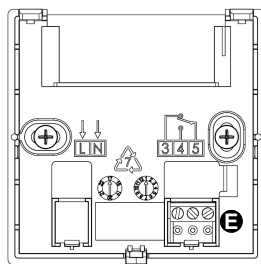


Fig. 9

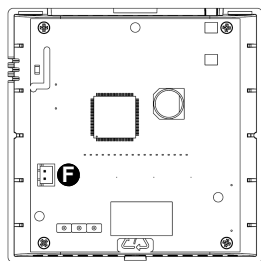


Fig. 10

ATENCIÓN

La salida terminales 3, 4 y 5, es libre de tensión y aislada con doble aislamiento respecto al termostato. Por tanto es posible alimentar una carga a alta tensión (230V ~), como visible en Fig. 7 y 8. En este caso es necesario mantener una separación entre los cables de la sonda remota y los cables de la carga en el respeto de las normas vigentes. En particular es necesario fijar los grupos de cables con abrazaderas separando los cables SELV de los otros para evitar que si un cable se desconecta accidentalmente este no reduzca el aislamiento hacia el SELV.

- 6 Cerrar el termostato siguiendo las siguientes operaciones:
 - Posicionar los dos dienteillos de la parte derecha de la tapa en las muescas pertinentes.
 - Girar la tapa y empujar hacia el interno, con el dedo, la lengüeta plástica ubicada en la parte izquierda de la base (indicada por la flecha en Fig. 11) y ejercitar una presión que haga encajar la lengüeta plástica de fijación en el interno del foro pertinente.

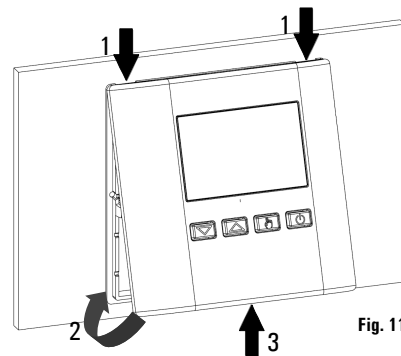


Fig. 11

- 7 Inserir las baterías en el contenedor porta baterías e insertarlo nuevamente en el termostato. Ver párrafo 'INSERIMIENTO /SUSTITUCIÓN BATERÍAS'.

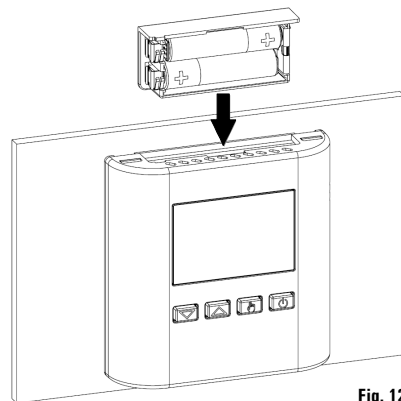


Fig. 12

- 8 Configurar el termostato. Ver el capítulo 'CONFIGURACIÓN PARÁMETROS USUARIO'.

INSTALLATION

WARNING!

- To set properly the room temperature, install the thermostat far from heat sources, airstreams or particularly cold walls (thermal bridges). These indications must be applied to place the remote sensor when this is used to acquire the room temperature.
- A remote sensor must be connected using wires having at least 1.5 mm² section and no longer than 15 metres. Do not use the same channelling for sensor signal and mains voltage.
- If the load controlled by the relay of the thermostat operates with mains voltage, the connection must be made via an omnipolar switch complying with current standards and with a contact opening of at least 3 mm in each pole.
- Installation and electrical wirings of this device must be performed by qualified technicians and in compliance with the current standards.
- Before wiring the appliance be sure to turn the mains power off.

The device is designed to be installed in a standard recess (or wall) mounted junction box with two modules or else directly on the wall using the screw anchors provided.

To install the device perform the following steps:

- 1 Extract the battery holder drawer: insert the flat-blade of a screwdriver tip in the hole and pull up the drawer as shown in figures 2 and 3.

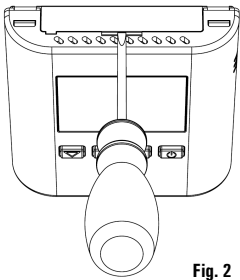


Fig. 2

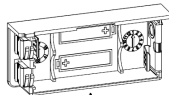


Fig. 3

- 2 Push, with the help of a screwdriver, the plastic tooth located on the slot on the bottom side, then slightly lift up the plastic cover (Fig. 4).

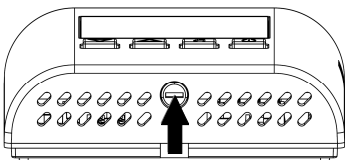


Fig. 4

- 3 Lift up the cover, while pressing it slightly, until it is fully extracted (Fig. 5).

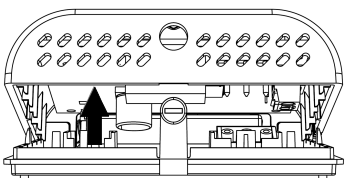


Fig. 5

- 4 Fix the base directly on a wall or on 2-modules wiring boxes through the two screws seats with 60 mm wheelbase paying attention to push the cables through the hole as shown in Fig. 6.

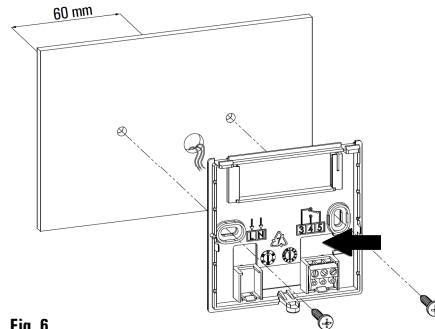


Fig. 6

- 5 Make the electrical wirings following the connection diagrams of Fig. 7 and 8.

--- : Reinforced insulation.

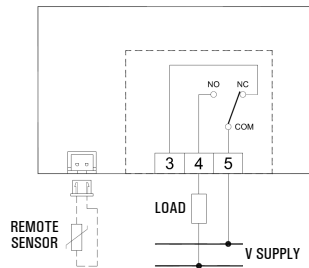


Fig. 7

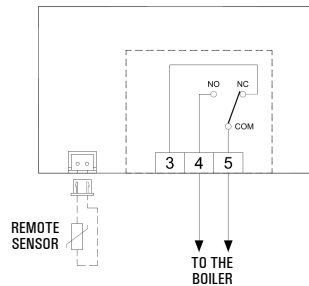


Fig. 8

The load must be wired to terminal block 'E' shown in Fig. 9. Connect the remote sensor, if required, to connector 'F' shown in Fig. 10.

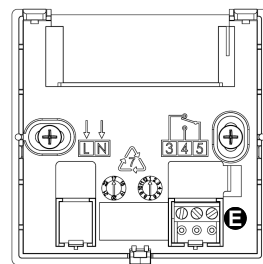


Fig. 9

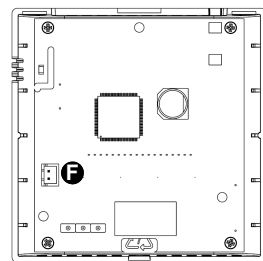


Fig. 10

WARNING

The outputs, terminals 3, 4 and 5, are tension-free and insulated with double insulation from the other parts of the thermostat. So, it is possible to power an high voltage load (230V ~), as can be seen in Fig. 7 and 8. In this case it is necessary to keep a separation between the remote sensor cables and the load wires, according to the current standards. In particular, it is necessary to fix the group of cables with cable ties separating the SELV wires from the others to avoid that if a wire gets disconnected accidentally, this won't reduce the insulation towards SELV.

- 6 Close the thermostat as follows:
 - Match the two teeth located in the upper side of the plastic base with the two slots located on the plastic cover.
 - Close the upper side of the cover while, at the same time, slightly pressing with a finger the plastic tooth on the bottom side of the base making it lean towards the inner side of the thermostat (see the arrow in Fig. 11).
 Complete the rotation of the cover until the plastic tooth on the base snaps into position.

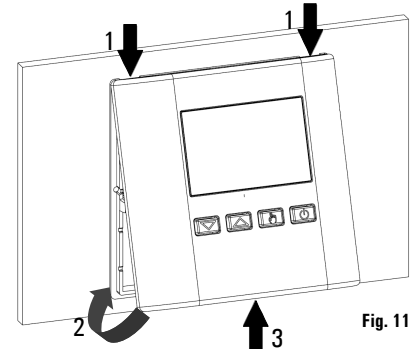


Fig. 11

- 7 Insert the batteries into the battery holder drawer and put it back in the thermostat. See "HOW TO INSERT / REPLACE BATTERIES" section.

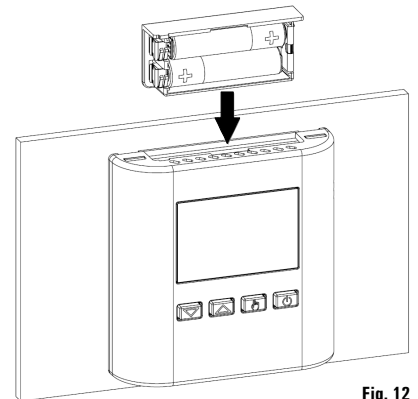


Fig. 12

- 8 Thermostat configuration. See "SETTING USER PARAMETRS" section.

BATTERY POWERED DIGITAL THERMOSTAT, FOR HEATING / COOLING SYSTEM

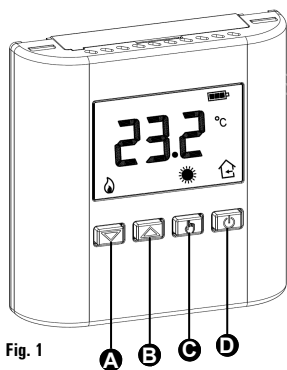


Fig. 1

DESCRIPTION OF CONTROLS

KEY:

A Multifunction key '▽'

Normal operation

- If pressed once shows the set-point temperature.
- If pressed repeatedly decreases the set-point temperature.

In configuration mode

- If pressed once shows the set parameter.
- If pressed repeatedly changes the selected parameter (decreases the value).

B Multifunction key '△'

Normal operation

- If pressed once shows the set-point temperature.
- If pressed repeatedly increases the set-point temperature.

In configuration mode

- If pressed once shows the set parameter.
- If pressed repeatedly changes the selected parameter (increases the value).

C Multifunction key '⏸'

Normal operation

- Sets the regulation mode: Comfort => Economy.
- If pressed for 10 seconds, accesses to the user parameters.

In configuration mode

- Enter in modification mode of the selected parameter.
- Exits from modification mode of the selected parameter.

D Multifunction key '⏻'

Normal operation

- Turns off the thermostat activating the antifreeze mode if active (only in Heating mode).

In configuration mode

- Pressed once, exits the modification mode of the selected parameter. If pressed twice exits from user parameters programming.

DISPLAY INDICATIONS

The meaning of the symbols appearing on the display is given below:

| | |
|--|---|
| | Indication of batteries life status. |
| | Low life batteries; replacement needed. |
| | Temperature regulation in Comfort mode. |
| | Temperature regulation in Economy mode. |
| | Thermostat switched off, OFF mode. |
| | Antifrost mode active, the thermostat regulates to antifrost |
| | Heating mode, output on. |
| | Cooling mode, output on. |
| | The thermostat is in configuration mode / The thermostat shows the set-point temperature. |
| | The thermostat shows the room temperature detected by the internal sensor. |
| | The thermostat shows the room temperature detected by the remote sensor. |
| | The blinking arrow '←', indicates that the display of the temperature is shifted on the internal sensor, while the parameters remains set on the remote sensor. |

OVERVIEW

This device is a digital battery thermostat for room temperature control with the possibility to choose between different regulation modes and related set-point temperatures: Comfort, Reduction, Off/Antifreeze.

The device can be used both in heating and cooling systems, and it is featured with a wide backlit display for the visualization of all the functional indications and the detected room temperature.

The detection of the room temperature can be performed by the internal sensor or by a remote sensor (optional).

Furthermore, the device offers the possibility to set the value of the antifreeze temperature and the Offset regulation on the internal and remote sensor.

STARTING UP

When starting up for the first time:

- Insert the batteries paying attention to the polarity markings shown in the battery compartment (see 'INSERTION / BATTERIES REPLACEMENT').
- Set the operating mode of the thermostat (user parameter 'H_C'): Heating (factory default) or Cooling.

Regulation mode set-up

There are two modes to regulate the room temperature that can be chosen by pressing '⏸'.

Comfort: the thermostat sets the room temperature in comfort mode; this is normally the chosen temperature during day-time.

Economy: the thermostat sets the room temperature in economy mode; this is normally the chosen temperature during night-time.

Comfort and Economy temperatures regulation

When in normal functioning mode, the display shows the detected room temperature and the icon related to the set regulation mode.

To visualize the related set set-point temperature push once one of the key '△' or '▽': the display visualizes the set-point temperature and the icon '↓' (showing that the set-point temperature is being displayed).

The icon '↓' lit together with the blinking icon '☀', indicating that the display is showing the 'Comfort' set-point temperature or it can lit together with the blinking icon '☾' indicating that the display is showing the 'Reduction' set-point temperature.

Pressing the keys '△' and '▽' it is possible to modify the displayed set-point temperature. Pressing the key '⏸' while the display is showing the 'Comfort' set-point temperature, the display switches to the 'Reduction' set-point visualization. Vice versa, if the display was showing the 'Reduction' set-point, pushing the key '⏸' the display switches to the 'Comfort' set-point visualization.

Pushing the key '⏻' or after a few seconds of inactivity, goes back to the visualization of the detected room temperature.

Note: Usually, in order to get a temperature reduction at night, the economy temperature should have a lower value than the comfort one.

Temperature display

During normal operation the display shows the room temperature detected by the internal sensor, distinguished by the icon '🏠', or the room temperature detected by the remote sensor (if connected) distinguished by the icon '🏠➔'.

The detected temperatures are displayed corrected by the set Offset value.

In case the parameter 'rEG' is set on 'Eht', but the remote sensor is not connected or is damaged, the display shows the icon '🏠➔' with the blinking '←' arrow showing that the regulation of the temperature has been automatically shifted on the internal sensor, while remaining the parameter set on 'Eht' (external sensor).

Switching off - Antifrost function

To switch off the thermostat press the '⏻' button.

The display will show the writing 'OFF' and the symbol '⏻'.

If the thermostat has been set in the heating mode, the Antifrost function will be active and the '🛡️' symbol will appear on the display; in this case the room temperature will be controlled relying on the value set for the Antifrost temperature (see chapter 'SETTING THE USER PARAMETERS').

Backlighting

The display backlight turns on whenever and button is pressed.

It turns off automatically 20 seconds after the last key press.

TECHNICAL CHARACTERISTICS

Power supply: 2 x 1,5V, alkaline batteries (type AAA)
 Battery life: > 4 years
 Backlight turns off: 20 seconds after the last key press.
 Setting range: Comfort: 5°C .. 40°C
 Economy: 5°C .. 40°C

Internal sensor

Type of sensor: NTC 10K0hm ± 1% @ 25°C
 Range: -9,9°C .. + 50,0°C
 Precision: ± 1,0°C
 Resolution: 0.1°C (0.0°C .. 50.0°C)
 0.2°C (-9.9°C .. -0.1°C)

Remote probe (optional)

Type of sensor: NTC 10K0hm ± 1% @ 25°C
 Range: -9,9°C .. + 50,0°C
 Precision: ± 1,0°C
 Resolution: 0.1°C (0.0°C .. 50.0°C)
 0.2°C (-9.9°C .. -0.1°C)

Maximum length of the wires to the remote sensor:

15 m
 Differential: 0.0°C .. 5.0°C (Default 0.2°C)
 Antifrost: OFF / 0.0°C .. 25.0°C (Default 3.0°C)
 Offset internal sensor: ± 9.9°C (Default 0.0°C)
 Offset remote probe: ± 9.9°C (Default 0.0°C)
 Sampling time: 1 .. 30 minutes (Default 3 minutes)

Contact rating:

5(1)A 250V ~ SPDT, voltage free.

Protection rating:

IP 30
 1
 2
 II

Overvoltage category:

II
 2500V
 175
 50.000
 100.000
 A
 3V==
 55µA

Distances tolerances fault mode 'short' exclusion:

± 0,15mm
 75°C
 0°C .. 40 °C
 -10°C .. + 50 °C
 20% .. 80 % RH
 non-condensing

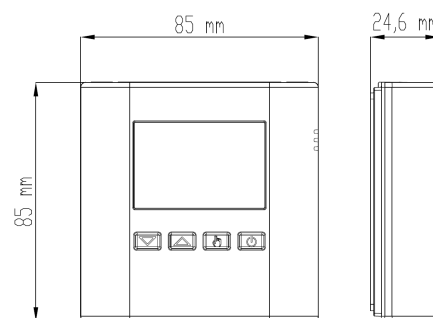
Enclosure:

Material: ABS V0 self-extinguishing
 Color: Signal white (RAL 9003)
 Installation: Wall-mount

CLASSIFICATION UNDER REG. 2013.811.EC

Class: I
 Contribution to energy efficiency: 1%

DIMENSIONS



SETTING USER PARAMETERS

To enter the setting mode of the thermostat parameters, proceed as follows:

1. Keep pressed for more than 10 seconds the key '⏸'; the display shows the icon 'SET' and the first user parameter 'AFr'.
2. Press the keys '△' and '▽' to scroll among the user parameters:
Antifrost Setting 'AFr'
Internal sensor Offset setting 'OFS1'
Remote sensor Offset setting 'OFS2'
Regulation sensor setting 'rEG'
Hysteresis setting 'HYS'
Heating / Cooling setting 'H_C'
Sampling time setting 't_SA'
Reset to default data 'dFlt'
3. Push the key '⏸' to enter the settings of the selected parameter; the display shows the blinking icon 'SET'.
4. Configure the data associated with each individual parameter as illustrated below.
5. Push the key '⏸' to exit from the settings of the selected parameter; every change is automatically stored in memory.
5. To exit the user parameter programming mode, press the '⏸' button to confirm the changes made or else wait 10 seconds without pressing any button.

'AFr' ANTIFROST SETTING

The Antifrost function allows you to select a minimum temperature to be maintained when the thermostat is off, so as to protect both the room and the equipment when the room temperature falls below the set value.

The device comes with a factory default with the Antifrost function set on 6°C.

IMPORTANT: this function is active only when the device has been set in the heating mode.

To set the Antifrost temperature, carry out the following steps:

1. Select the parameter 'AFr' and press the '⏸' button.
2. The display will show the previously set Antifrost temperature.
3. Press buttons '△' and '▽' to change the setting (between OFF, 0.5°C..25°C); every change will be automatically stored in memory.
4. Push the key '⏸' to exit from the settings of the selected parameter. To exit from the setting of the user parameters, push the key '⏸' or wait 10 seconds without pushing any key.

'OFS1' INTERNAL SENSOR OFFSET SETTING

With this parameter it is possible to correct the temperature reading of the internal sensor by ±9.9°C in order to correct any systematic reading errors due to the placement of the thermostat in areas unsuitable for measuring the room temperature.

The device leaves the factory with the Offset set at 0.0°C.

To set the Offset value for the internal sensor, perform the following steps:

1. Select the 'OFS1' parameter and press the '⏸' button.
2. The display will show the previously set Offset temperature.
3. Press buttons '△' and '▽' to modify the setting (range: -9.9°C .. +9.9°C); every change will be automatically stored in memory.
4. Push the key '⏸' to exit from the settings of the selected parameter. To exit from the setting of the user parameters, push the key '⏸' or wait 10 seconds without pushing any key.

'OFS2' REMOTE SENSOR OFFSET SETTING

With this parameter it is possible to correct the temperature reading of the remote sensor by ±9.9°C in order to correct any systematic reading errors due to the positioning of the remote sensor in areas unsuitable for measuring the room temperature.

The device comes with a factory default Offset at 0.0°C.

To regulate the Offset value for the remote sensor, perform the following steps:

1. Select the 'OFS2' parameter and press the '⏸' button.
2. The display will show the previously set Offset temperature.
3. Press buttons '△' and '▽' to modify the setting (range: -9.9°C .. +9.9°C); every change will be automatically stored in memory.
4. Push the key '⏸' to exit from the settings of the selected parameter. To exit from the setting of the user parameters, push the key '⏸' or wait 10 seconds without pushing any key.

WARNING: The function is active only if the parameter 'rEG' is set on 'EHt'.

'rEG' REGULATION SENSOR CHOICE SETTING

This parameter sets whether the room temperature regulation is made based on the thermostat internal sensor or the remote sensor wired to the connector Ⓕ of Fig. 10. The device comes with factory default set on internal sensor (Int).

To switch back and forth between these two parameters, perform these operations:

1. Select parameter 'rEG' then press key '⏸'.
2. The display shows 'Int' or 'EHt'.
3. Press keys '△' and '▽' to change the value (Int: internal sensor - EHt: remote sensor); each selection is automatically stored in memory.
4. Push the key '⏸' to exit from the settings of the selected parameter. To exit from the setting of the user parameters, push the key '⏸' or wait 10 seconds without pushing any key.

WARNING: When the regulation is set according to the remote sensor 'EHt' and in case this sensor is missing or broken, the temperature regulation will be performed according to the internal sensor, even if the parameter remains set on 'EHt'.

'HYS' HYSTERESIS SETTING

This parameter sets the hysteresis, in °C, used in the temperature regulation.

The device comes with factory default with the differential set at 0,2°C.

WARNING: The regulation of this parameter must be absolutely made by qualified personnel, because setting an inappropriate value might result in a wrong operation of the whole regulation system.

To set the hysteresis follow these steps:

1. Select the parameter 'HYS' and press the '⏸' button.
2. The display shows the hysteresis value previously set.
3. Press buttons '△' and '▽' to change the setting (inside 0.0°C..5.0°C interval); every change will be automatically stored in memory.
4. Push the key '⏸' to exit from the settings of the selected parameter. To exit from the setting of the user parameters, push the key '⏸' or wait 10 seconds without pushing any key.

'H_C' HEATING / COOLING SETTING

This setting is used to invert the operating logic of the relay according to which kind of unit is being controlled (heating or air conditioning).

IMPORTANT: The thermostat comes by factory default in heating mode.

To modify the operating logic, perform the following operations:

1. Select the parameter 'H_C' and press the '⏸' button.
2. The display shows the current control mode.
3. Push the keys '△' and '▽' to select the desired regulation (HEAt: Heating - COOL: Cooling); each change is automatically saved.
4. Push the key '⏸' to exit from the settings of the selected parameter. To exit from the setting of the user parameters, push the key '⏸' or wait 10 seconds without pushing any key.

WARNING

During normal operation, the activation of the relay in Heating mode is showed by the lit icon '⏸' while, on the opposite, the activation of the relay in Cooling mode is showed by the lit icon '⏸'.

't_SA' SAMPLING TIME SETTING

This parameter allows to define the sampling time (in minutes) of the thermostat, with the aim to optimize battery life. Or rather, the thermostat will detect the room temperature according with the setting of the parameter and consequently, decide the activation or deactivation of the relay.

Substantially, the shorter the sampling time is, the more the consumes will rise, due to an higher number of on / off cycles of the relay, and consequently the battery life diminishes.

The device comes with a factory default with the parameter set on 3 minutes.

To set the sampling time, perform the following operations:

1. Select the parameter 't_SA' and press '⏸' button.
2. The display shows the sampling time previously set.
3. Press buttons '△' and '▽' to change the setting (between 1 .. 30 minutes); every change will be automatically stored in memory.
4. Push the key '⏸' to exit from the settings of the selected parameter. To exit from the setting of the user parameters, push the key '⏸' or wait 10 seconds without pushing any key.

'dFlt' SET DEFAULT DATA

With this parameter is possible to reset the user parameters in order to bring back all the parameters to factory defaults.

Proceed as follows:

1. Select the parameter 'dFlt' and press '⏸'; the device automatically sets the default data and the display will show 'dF'.
2. To quit the user parameter settings press the '⏸' button or wait 20 seconds without pressing any key.
3. The display shows the writing 'OFF'.
4. The thermostat is deactivated; to activate the thermostat push the key '⏸'.

WARNING!

Restoring the Default Data will reset all settings made by the user, such as Heating/Cooling, Set-Points and all other programmable data.

EXTERNAL NTC SENSOR

The thermostat features an input for connecting an external NTC sensor (optional) alternatively the internal one.

The external sensor can be used to measure the room temperature when the thermostat is installed in a position which does not allow a correct measurement of the room temperature.

When the installation requires to be set with a remote sensor, it is necessary to regulate correctly the parameter 'rEG' and connect an NTC 10 KOhm at 25°C sensor to the connector JST 2 poles Ⓕ of Fig. 10.

If in doubt about the type of sensor to be connected, please consult the manufacturer.

The thermostat comes with factory default already set for the operation with the internal sensor.

HOW TO INSERT / REPLACE BATTERIES

The battery life status is constantly displayed by the '■■■■' symbol.

The battery life is full if all three level indicators are lit inside the symbol.

If the '■■■■' symbol (completely empty) flashes, it means that the batteries are depleted and must be replaced.

If the display shows the blinking writing 'bAtt', it means that the batteries are too short on energy to allow the operation of the thermostat.

To replace the batteries proceed as follows:

1. Using a blade screwdriver, extract the battery holder drawer (Fig. 2 and 3).
2. Remove the batteries, pulling them out using a tool, if necessary.
3. Insert new batteries, which must be alkaline 1.5V type AAA.
4. Put back the battery holder drawer, pushing it to the end, Fig. 12. The thermostat turns on automatically.

WARRANTY

In the view of a constant development of their products, the manufacturer reserves the right for changing technical data and features without prior notice. The consumer is guaranteed against any lack of conformity according to the European Directive 1999/44/EC as well as to the manufacturer's document about the warranty policy. The full text of warranty is available on request from the seller.